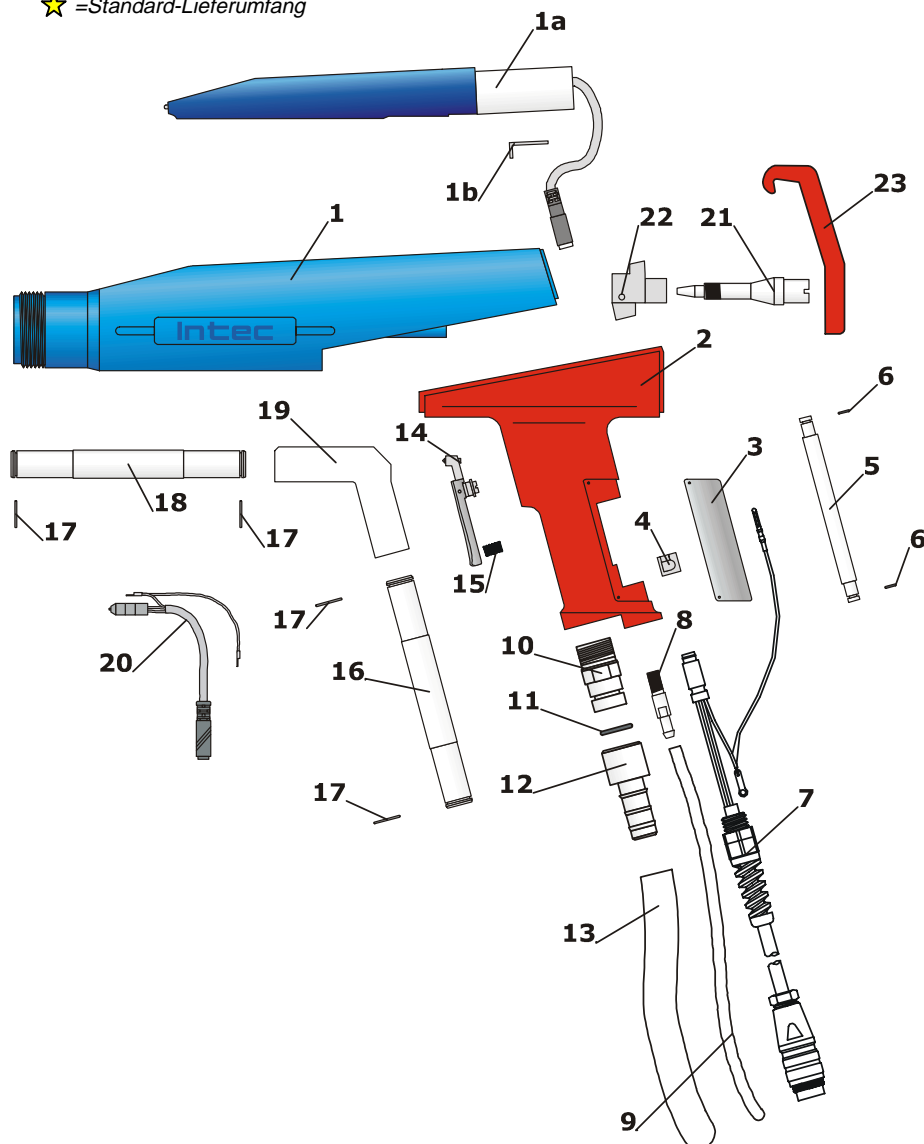


Details siehe Ersatzteilschaubild "Steckvorsätze"

★ =Standard-Lieferumfang



Pos.	Bezeichnung	Verschleißteil	Menge	Art.-Nr.
1	Pistolenmantel		1	58011101
1a	Hochspannungsgenerator		1	58011200
1b	Befestigungswinkel		1	58011103
2	Pistolengriff		1	58012101
3	Griffeinsatz		1	58012104
4	Klemmstück		1	58012103
5	Luftrohr		1	58012102
6	O-Ring 5x1		2	01000510
7	Anschlusskabel		1	58012500
8	Schlauchtülle		1	58012105
9	PUR-Schlauch Ø4/6 lfd. m		6m	58014001
10	Schlauchnippel QUICK	✓	1	58012412
11	O-Ring 13x2	✓	1	01001320
12	Pulverschlauchkupplung QUICK	✓	1	58012413
13	Pulverschlauch PUR Ø13/17 lfd. m ★ Pulverschlauch PUR Ø10/14 lfd. m	✓	6m	18031514 18031513
14	Abzug		1	58012300
15	Druckfeder		1	58012303
16	Steigrohr	✓	1	58012400
17	O-Ring 13x1		4	01001310
18	Pulverrohr	✓	1	58011402
19	Umlenkstück	✓	1	58011401
20	Mikroschalter		1	58012200
21	Drosselschraube		1	58011104
22	Verteiler		1	58011106
23	Gehäusedeckel		1	58011300
24	Überwurf		1	60011000
25	Mundstück	✓	1	60012000
26	Führungsstück UNI-A	✓	1	60023000
27	Führungsstück UNI-I	✓	1	60013000
28	Prallteller Ø13	✓	1	60014001
29	Prallteller Ø16	✓	1	60014002
30	Prallteller Ø20	✓	1	60014003
31	Prallteller Ø25	✓	1	60014004
32	Prallteller Ø32	✓	1	60014005
33	Rundstrahldüse	✓	1	60014200
34	Führungsstück UNI-S	✓	1	60033000
35	Flachstrahldüse	✓	1	60034000

Der Verschleiß der gekennzeichneten Teile (✓) ist abhängig von der Beschaffenheit des Pulvers und der eingestellten Pulvermenge bzw. Pulvergeschwindigkeit.  
Für einen normalen Einsatz empfehlen wir die nachfolgenden Austauschzyklen:

Pos.	Austauschzyklus
<b>28-32</b>	monatlich
<b>25,33,35</b>	vierteljährlich
<b>26,27,34</b>	halbjährlich
<b>10-13,16,18,19</b>	jährlich